

Naziv (verzija)

Operacijski sistem

Pripadnost

Ident izdelka

ENOTA VTIČNA CPU 286
Triglav

22 067 044

Poz.	Ident dokumenta	Naziv dokumenta	Namembnost A B C D E F G	Izdaje
1	33 837 044	Enota vtična CPU 286 - Technical manual	A C	01 01 01
2	34 379 044	- " - - Stikalni načrt	A C	02 02 02
3	33 839 044	- " - - Testing procedure	A C	01 01 01
4	32 698 044	- " - - Sestavna risba	A	01 01 01
5	22 067 044	- " - - Kosovnica	A C	01 02 02
6	32 713 044	Navodilo za vpis PAL	A C	01 01 01
7	33 019 044	Navodilo za vpis EPROM	B	01 01 03
8	81 452 044	The VME CPU 286 SOFTWARE USER'S MANUAL	C B	01 01 01
9	29 924 044	The VME CPU 286 HARDWARE USER'S MANUAL	B C	01 01 01
50	19 349 044	Plošča TIV CPU 286	A	04 04 04

Avtor: Kovačević

Št.obv. 11-036 Datum izdaje: 3.6.1987

Izdaja: 03


Ident seznama: 34 380 044

List: 1



računalniški sistemi delta

Namembnost: A - proizvodnja, B - kupec, C - servis, D - šolanje, E - interno

 Iskra Delta proizvodnja računalniških sistemov in inženiring, p.o.		OBVEŠTILO O SPREMEMBI DOKUMENTACIJE			Štev. obvestila	Dano v postopek	List	
					11-036	3.6.87	1	
Konto					Izdelek CPU 286			
Sestavil Beguš V.		Pregledal Beguš V.			Zaključeno 3.6.1987			
Poz.	Staro stanje				Opis	Spremenjeno v	Status	
	J-K-Ident. štev.	List	Stran	Izd.			Dok.	Izd.
1	33 019 044	1 4-23		1 1		3.izdaja iz dne 3.6.1987 Spremenjena je vsebina eproma.		
2	34 380 044	1		2		3.izdaja iz dne 3.6.1987 Sprememba izdaje iz 02 v 03.		
Pozicija	Številka predloga za spremembo				Status izločene izdaje dokum.		Status izdelka	
					A = uničiti original in MF		1 = izdelki uporabni	
					B = ohraniti samo original		2 = izdelke popraviti	
					C = ohraniti samo MF		3 = izdelki izmetni	
					D = ohraniti original in MF		4 = prodane izdelke popraviti	
							5 = prodane izdelke zamenjati	

IskraDelta
proizvodnja računalniških
sistemov in inženiring, p.o.

OBVESTILO
O NOVI DOKUMENTACIJI

Štev obvestila 11-017
Dano v postopek 06.01.87

Izdelek **Triglav**
CPU286

Sestavil J. Bojanič

Pregledal J. Bojanič

Zaključeno 06.01.87

Poslano v 11-1,11-2,11-3,11-4,11-5,11-6,06-1,07-1,15-1,15-3,16-1,16-3

Zadeva Pošiljamo vam redno izdano dokumentacijo za Triglav in sicer za kodo 22067044 (CPU286) s pripadajočimi dokumenti po seznamu list 2.

Opomba: Vsled pomankanja repromateriala vam žal ne moremo poslati vpisanih int. vezij (PAL, EPROM). Vzorce za lastno uporabo lahko dobite v DC in si jih po potrebi skopirate v Kranju.

Kopije

Podpis
Jure Bojanič



SEZNAM DOKUMENTOV ZA IZDELEK

Naziv (verzija)

Operacijski sistem

Pripadnost

Ident izdelka

ENOTA VTIČNA CPU 286

Triglav

22 067 044

Poz.	Ident dokumenta	Naziv dokumenta	Imenobnost A B C D E F G	Izdaje
1	33 837 044	Enota vtična CPU 286 - Technical manual	A C	01
2	34 379 044	- " - - Stikalni načrt	A C	02
3	33 839 044	- " - - Testing procedure	A C	01
4	32 698 044	- " - - Sestavna risba	A	01
5	22 067 044	- " - - Kosovnica	A C	01
6	32 713 044	Navodilo za vpis PAL	A C	01
7	33 019 044	Navodilo za vpis EPROM	B	01
8	81 452 044	The VME CPU 286 SOFTWARE USER'S MANUAL	C B	01
9	29 924 044	The VME CPU 286 HARDWARE USER'S MANUAL	B C	01
50	19 349 044	Plošča TIV CPU 286	A	04

Avtor: Kovačević

Št.obv.11-017

Datum izdaje: 17.12.1986

Izdaja: 01

Ident seznama: 34 380 044

List: 1



računalniški sistemi delta

Imenobnost: A - proizvodnja, B - kupec, C - servis, D - šolanje, E - interno

REGISTRIRANA KOPIJA

PREGLED VARIANT V SESTAVNICI

Var.	Ident variante	Naziv	Ident variante	Naziv
01A	22067044	ENOTA VTIKNA CPU 286		

PREGLED IZDAJ IN SPREMEMB V SESTAVNICI

Izd.	Obvestilo	Datum obvestila	Št. sp.	Opis spremembe	Velja za variante	Datum izdaje	Referent	Avtor izdaje	Podpis avtorja
01	11-017	87.01.05		NOVA SESTAVNICA	A / / /	87.01.05	02	KOVAČEVIČ M.	
<p>Iskra Delta NASLOVNI LIST SESTAVNICE</p> <p>ENOTA VTIKNA CPU 286</p> <p>Obvest. - Nalog Datum izpisa Izdaja Ident sestavnice Dekada List</p> <p>11-017 5.01.87 01 22067044 01 1</p>									

Poz.	Ident	Naziv	Napotilo	S	K	P	I	EM	BF	Količina za vnos				Velja do
										A	*			
01A	22067044	ENDTA VTIENA CPU 286	34380044	A	S									
001	24412044	IC 80286-8		IC	M			1	0					
003	23496044	IC 82284		IC	M			1	0					
004	24413044	IC 82288-8		IC	M			2	0					
005	11890044	IC 8284A TTL DIP		IC	M			1	0					
006	18821044	IC 28530A PS SCC		IC	M			1	0					
007	18826044	IC MC146818		IC	M			1	0					
008	32727044	IC 8259A-2		IC	M			1	0					
009	18948044	IC 8207-16		IC	M			1	0					
010	18829044	IC HM50256-12		IC	M			16	0					
011	32706044	IC PAL16R4A READY 286		IC	S			1	0					
012	32707044	IC PAL16R4A NMI 286		IC	S			1	0					
013	32708044	IC PAL16L2A LBS 286		IC	S			1	0					
014	32709044	IC PAL14L4A HAS 286		IC	S			1	0					
015	32710044	IC PAL14L4A BRAM 286		IC	S			1	0					
016	32711044	IC PAL12L6A ARBRE 286		IC	S			1	0					
017	32712044	IC PAL12L6A DPC 286		IC	S			1	0					
018	18924044	IC 74F157 TTL DIP P		IC	S			1	0					
019	17937044	IC 74LS368 TTL DIP P		IC	S			1	0					
020	18908044	IC 74F00 TTL DIP F		IC	S			1	0					
021	18910044	IC 74F04 TTL DIP P		IC	S			1	0					
022	14953044	IC 74LS04 TTL DIP P		IC	S			2	0					
023	18911044	IC 74F08 TTL DIP P		IC	S			1	0					
024	18913044	IC 74F11 TTL DIP P		IC	S			2	0					
025	18914044	IC 74F20 TTL DIP P		IC	S			2	0					
026	14965044	IC 74LS74 TTL DIP P		IC	S			1	0					
027	11450044	IC 74LS75 TTL DIP K		IC	S			3	0					
028	19912044	IC 74F112 TTL DIP P		IC	S			1	0					
029	11452044	IC 74LS123 TTL DIP P		IC	S			1	0					
030	20089044	IC 74F163 TTL DIP P		IC	S			1	0					
Iskra Delta				SESTAVNICA				SESTAVNICA						
ENDTA VTIENA CPU 286				KOVASEVIC M. 11-017				5.01.87				22067044		
Avtor izdaje				Obvest. - Nalog				Datum izpisa				Izdaja		
KOVASEVIC M. 11-017				11-017				5.01.87				01		
Ident sestavnice				Ident sestavnice				Ident sestavnice				Ident sestavnice		
22067044				11-017				5.01.87				01		
Dekada				Dekada				Dekada				Dekada		
List				List				List				List		
01*				01*				01*				01*		

S - STATUS POZICJE
 V - SESTAVNICA
 A - aktiven (brez datuma)
 N - neaktiven (brez datuma)
 K - KARAKTERNI KLJUČ
 A - embalaža
 B - fentoni, likivni deli
 C - euroveč, oditek, odkovek
 D - ustani del (brez strukture)
 E - ustani del (s strukturo)
 G - drobni linearni
 L - kabli, povezave, žice (odrezane na dolžino)
 M - materiali, ki ga kupujemo
 N - režijski material
 P - pomožni material, pribor
 R - vzorci za razvoj
 S - lastni sestavi, ki se skladiščijo (sestavlnica)
 T - serijska proizvodnja
 U - serijski material
 V - servišni material
 Z - izdelek, lastni produkt (odrezane na dolžino)
 O - programska oprema na mediju

PLANSKI KLJUČ
 - individualna proizvodnja
 - nabejna serija
 - prototipna razvojna faza
 - proizvodnja rezervnih delov
 - serijska proizvodnja
 - tehnološki sestavi, ki se ne skladiščijo
 - serijska proizvodnja stonier
 - za zunanjo naročila

EM - ENOTA MERE
 1 - kos
 2 - kg (kilogram)
 3 - l (litr)
 4 - m³ (kubični meter)
 5 - m² (kubični meter)
 6 - g (gram)
 7 - ml (mililiter)
 8 - par (po dva kosa)
 9 - garnitura
 0 - garancija

EM - ENOTA MERE
 1 - kos
 2 - kg (kilogram)
 3 - l (litr)
 4 - m³ (kubični meter)
 5 - m² (kubični meter)
 6 - g (gram)
 7 - ml (mililiter)
 8 - par (po dva kosa)
 9 - garnitura
 0 - garancija

EM - ENOTA MERE
 1 - kos
 2 - kg (kilogram)
 3 - l (litr)
 4 - m³ (kubični meter)
 5 - m² (kubični meter)
 6 - g (gram)
 7 - ml (mililiter)
 8 - par (po dva kosa)
 9 - garnitura
 0 - garancija

S - STATUS POZICIE
V - SESTAVNICA
A - aktivni (vzrok datum)
N - neaktivni (vzrok datum)
M - neaktivni (do datuma)
K - KARAKTERNI KLJUČ
A - embalaža
B - fantom, fiktivni del
C - evropski, odloček, odkovnik
D - izvedba (vzrok datum)
E - lastni del (iz strukture)
G - izvedba (vzrok datum)
L - izvedba (vzrok datum)
M - material, ki ga kupujemo
N - različni materiali
P - pomožni material, pribor
R - vzorci za razvoj
S - lastni sestavi, ki so skladišči (sestavljiva)
T - orodje
V - dokumentacija, literatura
Z - vsi vrsti materialov
Q - izdelki, lastni izdelki
O - programska oprema na mediju
P - PLANSKI KLJUČ
I - individualna proizvodnja
N - ničelna serija
R - prototipna razvojna faza
S - serijska proizvodnja
T - tehnološki sestavi, ki so na skladiščih
Z - proizvodna storitev za zunanjega naročnika
1 - IZVOR
2 - izdelki v veljavnem obdobju ID
3 - lastni produkt ID - izdelan v SOZD po dokumentaciji ID
4 - lastni produkt ID - izdelan izven SOZD po dokumentaciji ID
5 - izvedba v prejšnjih cenikih ID
6 - izvedba v prejšnjih cenikih ID
7 - kupljeno s klerga - ni naš razvoj
8 - kupljeno s klerga - ni naš razvoj
9 - kupljeno s klerga - ni naš razvoj
0 - preost
8 - kupljeno s konvertibilnega poročila - ni naš razvoj
9 - kupljeno s konvertibilnega poročila - ni naš razvoj
0 - preost
EM - ENOTA MERE
1 - kos
2 - kg (kilogram)
3 - l (litr)
4 - m (meter)
5 - m² (kvadratni meter)
6 - m³ (kubični meter)
7 - g (gram)
8 - ml (mililiter)
9 - par (po dva kosa)
0 - garnitura
BF - BAZNI FAKTOR
0 - za
1 - za
2 - za
3 - za
4 - za
5 - za
6 - za
7 - za
8 - za
9 - za
0 - za
1 = 10⁰ kosov sestava
10 = 10¹ kosov sestava
100 = 10² kosov sestava
1000 = 10³ kosov sestava
10000 = 10⁴ kosov sestava
100000 = 10⁵ kosov sestava
1000000 = 10⁶ kosov sestava

Poz.	Ident	Naziv	Napotilo	S	K	P	I	EM	BF	Količina za vnos		Velja do
										A	*	
01A	22067044	ENDTA VTIČNA CPU 286	34380044	A	S		2	1	0			
031	14963044	IC 74LS32 TTL DIP P	TP-K,09,114	A	M		8	1	0	1		
032	23495044	IC 74F113-A TTL DIP P	TP-K,09,114	A	M		8	1	0	1		
033	14990044	IC 74LS367A TTL DIP P	TP-K,40,101	A	M		8	1	0	1		
034	15022044	IC 1488 LIN DIP P	TP-K,40,101	A	M		8	1	0	2		
035	15023044	IC 1489 LIN DIP P	TP-K,40,101	A	M		8	1	0	3		
036	14985044	IC 74LS245 TTL DIP P	TP-K,09,114	A	M		8	1	0	2		
037	14991044	IC 74LS373 TTL DIP P	TP-K,09,114	A	M		8	1	0	2		
038	18932044	IC 74F245 TTL DIP P	TP-K,09,114	A	M		8	1	0	2		
039	18941044	IC 74F373 TTL DIP P	TP-K,09,114	A	M		8	1	0	2		
040	19695044	IC 74LS645-1 TTL DIP P	TP-K,40,100	A	M		8	1	0	5		
041	14830044	IC 8T97 TTL DIP P		A	M		8	1	0	4		
042	21996044	IC 74F367 TTL DIP P		A	M		8	1	0	2		
043	19199044	IC 8T28 TTL DIP P		A	M		8	1	0	1		
044	18917044	IC 74F74 TTL DIP P		A	M		8	1	0	1		
045	18656044	IC 74S244 TTL DIP P		A	M		8	1	0	2		
046	11472044	IC 74LS14 TTL DIP K		A	M		8	1	0	1		
047	11665044	IC 74S38 TTL DIP P		A	M		8	1	0	1		
048	18931044	IC 74F244 TTL DIP P		A	M		8	1	0	1		
049	18925044	IC 74F158 TTL DIP P		A	M		8	1	0	1		
050	18955044	IC 74LS165 TTL DIP P		A	M		8	1	0	1		
051	18915044	IC 74F32 TTL DIP P		A	M		8	1	0	1		
052	13948044	UPOR PL 02006*10K J		A	M		8	1	0	2		
053	17827044	UPOR PL 02006*300R J		A	M		8	1	0	2		
054	13935044	UPOR PL 02006*1K J		A	M		9	1	0	2		
055	13931044	UPOR PL 02006*510R J		A	M		9	1	0	1		
056	18025044	UPOR PL 02006*4K7 G		A	M		9	1	0	2		
057	13939044	UPOR PL 02006*2K2 J		A	M		9	1	0	5		
058	13976044	UPOR PL 02508*5M1 J		A	M		9	1	0	1		
059	19114044	UPOR PL 02006*75R J		A	M		9	1	0	1		

Iskra Delta	SESTAVNICA	Obvest. - Nalog	Datum izpisa	Izdaja	Ident sestavnice	Dekada	List
	ENDTA VTIČNA CPU 286	11-01	5.01.87	01	22067044	01*	2+

- S - STATUS POZICIJ V SESTAVNICI**
 A - aktiven (brez datuma)
 N - neaktiven (brez datuma)
 - neaktiven (ob datuma)
- K - KAPITERNI KLUČ**
 A - aktivni del
 B - pasivni del
 C - surovci, odliki, odpadki
 D - kupljeni deli (brez strukture)
 E - lastni deli (s strukturo)
 G - usluge
 I - drobni inventar
 L - kablji, povezave, žice (povezane na odzvojni)
 M - materiali, ki ga kupujemo
- N - serijski material**
 P - završni material, pribor
 R - zrcel za razvoj
 S - lastni sestavi, ki se skladiščijo (sestavivca)
 T - orodje
 U - dokumentacija, literatura
 V - servišni material
 Z - iz avtoriziranih proizvodov
- PLANSKI KLUČ**
 N - individualna proizvodnja
 P - serijska proizvodnja
 R - prototipna razvojna faza
 S - serijska proizvodnja
 T - tehnološki sestavi, ki se ne skladiščijo
 Z - proizvodna storitev za zunanji trg naročnika
- I - DVOR**
 1 - izdelki v veljavnem ceniku ID
 2 - lastni produkt ID - lastna proizvodnja
 3 - lastni produkt ID - izdelan v SOZD po dokumentaciji ID
 4 - lastni produkt ID - izdelan izven SOZD po dokumentaciji ID
 5 - izdelki v prejšnjih cenikih ID
 6 - prosto
 7 - kupljene s kritega - ni naš razvoj
- EM - ENOTA MERE**
 1 - kos
 2 - kg (kilogram)
 3 - l (litr)
 4 - m (meter)
 5 - m³ (kubični meter)
 6 - g (gram)
 7 - ml (mililiter)
 8 - par (po dva kosa)
 0 - gnilura
- BF - BAZNI FAKTOR**
 0 - za
 1 - za
 2 - za
 3 - za
 4 - za
 5 - za
 6 - za
 10 = 10¹
 100 = 10²
 1000 = 10³
 10000 = 10⁴
 100000 = 10⁵
 1000000 = 10⁶
- EM - ENOTA MERE**
 1 - kos
 2 - kg (kilogram)
 3 - l (litr)
 4 - m (meter)
 5 - m³ (kubični meter)
 6 - g (gram)
 7 - ml (mililiter)
 8 - par (po dva kosa)
 0 - gnilura

Poz.	Ident	Naziv	Napotilo	S	K	P	I	EM	BF	Količina za vnos			Velja do
										A			
01A	22067044	ENOTA VTIČNA CPU 286	34380044	A	S								
060	13936044	UPOR PL 02006*1K2 J	TP-K,03,100	A	M					2			
061	20728044	UPOR PL-D AS 06*20K J	TP-K,03,126	A	M					1			
062	14016044	UPOR PL-D AS 10*4K7 J	TP-K,02,104	A	M					4			
063	22012044	UPOR SC 08-7*2K7 J		A	M					1			
064	14044044	KONDENZ KER*680P 500V		A	M					2			
065	22060044	KONDENZ KER NPO*27P 50V 10%		A	M					3			
066	22061044	KONDENZ KER NPO*15P 50V 10%		A	M					1			
067	22064044	KONDENZ KER 2C1*10N 50V 10%		A	M					1			
068	22066044	KONDENZ KER 2C1*0,47MY 50V 10%		A	M					1			
069	22062044	KONDENZ KER NPO 22N 50V		A	M					1			
070	22063044	KONDENZ KER NPO*4,7N 50V 10%		A	M					2			
071	22065044	KONDENZ KER 2C1*0,22 MY 50V 10%		A	M					50			
072	23285044	KONDENZ AL EL 509D RSA*220MY 35V-SPRAGUE	TP-K,02,110	A	M					1			
073	10070044	KONDENZ AL EL*10MY 25V		A	M					1			
074	18963044	KRISTAL*12 MHZ		A	M					1			
075	23316044	KRISTAL 18,432 MHZ		A	M					1			
076	18827044	KRISTAL*4,194304 MHZ		A	M					1			
077	14477044	OSCILATOR KRISTAL*16 MHZ	TP-K,24,111	A	M					1			
078	18034044	VTIX 608 FTIV*70-2V		A	M					1			
079	17339044	DIODA BA518 (1N4151)		A	M					3			
080	22025044	DIODA SVETLEČA PLOŠČ, RM CQX12		A	M					1			
081	22026044	DIODA SVETLEČA PLOŠČ, ZE CQX11		A	M					1			
082	14133044	DIODA SVETLEČA PLOŠČATA CQX10		A	M					1			
083	10610044	VTIČNICA D FTIV 90*25	TP-K,12,103	A	M					2			
084	14163044	PODNOŽJE DIP SPAJK*40	TP-K,12,103	A	M					1			
085	19350044	IC PODNOŽJE 268-5400-00 (TEXT00L)	19348044	A	M					2			
086	14179044	PODNOŽJE DIP SPAJK*20		A	M					7			
087	14162044	PODNOŽJE DIP SPAJK*28		A	M					2			
088	19349044	PLOŠČA TIV CPU-286		A	E					1			

Iskra Delta	Avtor izdaje		Obvest. - Nalog	Datum izpisa	Izdaja	Ident sestavnice	Dekada	List
	KOUČEK M. 11-017							

SESTAVNICA

Iskra Delta

Poz.	Ident	Naziv	Napotilo	S	K	P	I	EM	BF	Količina za vnos		Velja do	
										A	*		
01A	22067044	ENOTA VTIČNA CPU 286	34380044	A	S		2	1	0				
089	10605044	VTIČ G06 PTIV*96-3	22189044	A	M		8	1	0				
090	22188044	PLOŠČA XELNA CPU 286	IS-F.03.01	A	E		5	1	0				
095	01083091	VIJAK M2,5X10 JE4 ZN20KR	IS-F.03.01	A	M		9	1	0				
096	00542091	VIJAK M3X8 L JE4 ZN20KR	IS-F.05.02	A	M		9	1	0				
097	04786091	MATICA M3 JE4 ZN20KR		A	M		8	1	0				
098	18866044	TIPKA TPB11CG-RA-6		A	M		8	1	0				
099	14475044	MATICA D20418-2		A	M		8	1	0				
100	04785091	MATICA M2,5 JE4 ZN20KR		A	M		9	1	0				
101	33017044	IC EPROM 32KX8 XENL	33019044	A	S		2	1	0				
102	33018044	IC EPROM 32KX8 XENU	33019044	A	S		2	1	0				
<p>Iskra Delta</p> <p>ENOTA VTIČNA CPU 286</p> <p>SESTAVNICA</p>				<p>Obvest. - Nalog</p> <p>5.01.87</p>		<p>Datum izpisa</p> <p>5.01.87</p>		<p>Izdaja</p> <p>01</p>		<p>Ident sestavnice</p> <p>22067044</p>		<p>Dekada List</p> <p>01* 4*</p>	

S - STATUS POZICIE
 V - sestavnica
 A - aktivni (brez datuma)
 N - neaktivni (brez datuma)
 - neaktivni (do datuma)

K - KARAKTERNI KLJUČ
 A - embalaža
 B - ščitnik, ščitni del
 C - delovni del (brez oznake)
 D - kupljeni del (brez strukture)
 E - lastni del (s strukturo)
 G - ustuge
 I - orobni inventar
 L - kabli, povezave, žice (za vzdrževanje)
 M - material, ki ga kupujemo

P - PLANSKI KLJUČ
 I - individualna proizvodnja
 N - ničlena serija
 R - proizvodnja rezervnih delov
 S - serijska proizvodnja
 T - tehnološki sestavi, ki se ne skladajo
 Z - proizvodna storitev za zunanjega naročnika

I - IZVOR
 1 - izdelek v veljavnem ceniku ID
 2 - lastni produkt ID - lastna proizvodnja
 3 - lastni produkt ID - izdelani v SOZD
 4 - lastni produkt ID - izdelan izven SOZD
 5 - izdelek v prejšnjih cenikih ID
 6 - prosilo
 7 - kupljenec s kleringa - ni naš razvoj

8 - kupljenec s konvertibilnega poročila - ni naš razvoj
 9 - kupljenec domači - ni naš razvoj
 0 - prebito

EM - ENOTA MERE
 1 - kos
 2 - kg (kilogram)
 3 - m (meter)
 4 - m² (kvadratni meter)
 5 - m³ (kubični meter)
 6 - g (gram)
 7 - ml (mililiter)
 8 - par (po dva kosa)
 9 - par (po dva kosa)
 0 - gabarita

BF - BAZNI FAKTOR
 0 - za
 1 - za
 2 - za
 3 - za
 4 - za
 5 - za
 6 - za
 7 - za
 8 - za
 9 - za
 1000000 = 10⁶
 10000 = 10⁴
 100 = 10²
 1 = 10⁰
 10 = 10¹
 100 = 10²
 1000 = 10³
 10000 = 10⁴
 100000 = 10⁵
 1000000 = 10⁶

PREGLED VARIANT V SESTAVNICI

Var.	Ident variante	Naziv	Var.	Ident variante	Naziv
01A	32706044	IC PAL16R4A READY 286			

PREGLED IZDAJ IN SPREMEMB V SESTAVNICI

Izd.	Obvestilo	Datum obvestila	Št. sp.	Opis spremembe	Velja za variante	Datum izdaje	Referent	Avtor izdaje	Podpis avtorja
01	11-017	87.01.05		NOVA SESTAVNICA	A / / / /	87.01.05	02	KOVAČEVIČ M.	

Iskra Delta	NASLOVNI LIST SESTAVNICE	Obvest. - Nalog	Datum izpisa	Izdaja	Ident sestavnice	Dekada	List
	IC PAL16R4A READY 286	11-017	5.01.87	01	32706044	01*	1*

- S - STATUS POZICJE**
V - SESTAVNICI
A - aktiven (brez datuma)
N - neaktiven (brez datuma)
M - material, ki ga kupujemo
- K - KARAKTERNI KLJUČ**
A - embalaža
B - fentom, fidveni del
C - eurovec, oditek, odkovek
D - listni del (brez strukture)
E - listni del (s strukturo)
G - drobn linar
L - kabli, povezava, žica (odvezane na dolžino)
M - material, ki ga kupujemo
- N - režijski material**
P - pomožni material, pribor
R - vzorci za razvoj
S - listni sestavi, ki se skladišči (sestavnica)
T - ograde
U - servisni material
V - za vzdrževanje
Z - izdelek, lastni produkt
Q - programska oprema na mediju
- PLANSKI KLJUČ**
N - individualna proizvodnja
P - nabačna serija
R - prototipna razvojna faza
S - proizvodnja rezervnih delov
T - serijska proizvodnja
Z - ključ, ki se ne skladišči za zunanjega naročnika
- I - DVOR**
1 - izdelek v veljavni cenitvi ID
2 - lastni produkt ID - lastna proizvodnja
3 - lastni produkt ID - izdelan v SOZD po dokumentaciji ID
4 - lastni produkt ID - izdelan izven SOZD po dokumentaciji ID
6 - izdelek v prejšnjih cenitvah ID
7 - prototip
9 - kupljeno s kriptega - ni naš razvoj
- S K P I EM BF**
S - kupljeno s kriptega - ni naš razvoj
K - kupljeno s kriptega - ni naš razvoj
P - kupljeno s kriptega - ni naš razvoj
I - kupljeno s kriptega - ni naš razvoj
EM - kupljeno s kriptega - ni naš razvoj
BF - kupljeno s kriptega - ni naš razvoj
- EM - ENOTA MERE**
1 - kos
2 - kg (kilogram)
3 - l (litr)
4 - m (meter)
5 - m² (kvadratni meter)
6 - m³ (kubični meter)
7 - g (gram)
8 - ml (mililiter)
9 - par (po dva kosa)
0 - garnitura
- BF - BAZNI FAKTOR**
0 - za
1 - za
2 - za
3 - za
4 - za
5 - za
6 - za
7 - za
8 - za
9 - za
0 - za

Poz.	Ident	Naziv	Napotilo	S	K	P	I	EM	BF	Količina za vnos			Datum izpisa	Izdaja	Ident sestavnice	Dekada	List																	
										A	*																							
01A	32706044	IC PAL16R4A READY 286	32713044	S			2	1	0																									
001	18957044	IC PAL 16R4ACJ TTL DIP K		A	M		8	1	0	1																								
002	31690044	NALEPKA		A	E		5	1	0	1																								
<table border="1" style="width:100%; border-collapse: collapse;"> <tr> <td style="width:15%;">Iskra Delta</td> <td style="width:15%;">SESTAVNICA</td> <td style="width:15%;">KOVACEVIC M.</td> <td style="width:15%;">11-017</td> <td style="width:15%;">5.01.87</td> <td style="width:15%;">01</td> <td style="width:15%;">32706044</td> <td style="width:15%;">01*</td> <td style="width:15%;">1*</td> </tr> <tr> <td>IC PAL16R4A READY 286</td> <td></td> <td></td> <td></td> <td></td> <td></td> <td></td> <td></td> <td></td> </tr> </table>																	Iskra Delta	SESTAVNICA	KOVACEVIC M.	11-017	5.01.87	01	32706044	01*	1*	IC PAL16R4A READY 286								
Iskra Delta	SESTAVNICA	KOVACEVIC M.	11-017	5.01.87	01	32706044	01*	1*																										
IC PAL16R4A READY 286																																		

PREGLED VARIANT V SESTAVNICI

Var.	Ident variante	Naziv	Ident variante	Naziv
01A	32707044	IC PAL16R4A NMI 286		

PREGLED IZDAJ IN SPREMEMB V SESTAVNICI

Izd.	Obvestilo	Datum obvestila	Št. sp.	Opis spremembe	Velja za varianto	Datum izdaje	Referent	Avtor izdaje	Podpis avtorja
01	11-017	87.01.05		NOVA SESTAVNICA	A / / /	87.01.05	02	KOVAČEVIČ M.	

Iskra Delta	NASLOVNI LIST SESTAVNICE	Obvest. - Nalog	Datum izpisa	Izdaja	Ident sestavnice	Dekada	List
		11-017	5.01.87	01	32707044	01*	1*

S - STATUS POZICIE
 A - sestavnica
 B - aktivni (zob datuma)
 N - neaktivni (brez datuma)
 M - material, ki ga kupujemo

K - KARAKTERNI KLJUČ
 A - embalaža
 B - filter, listni del
 C - listni del (kot delovni)
 D - listni del (brez strukture)
 E - listni del (s strukturo)
 G - usluge
 I - orodni inventar
 L - kabl, povezava, žice (odrezane na dolžino)
 M - material, ki ga kupujemo

N - PLANSKI KLJUČ
 N - individualna proizvodnja
 R - ničena serija
 S - lastni sestavi, ki se skladiščijo (sistemica)
 T - orodje
 U - dokumentacija, literatura
 V - servisni material (za vzdrževanje)
 Z - izdelek, listni produkt
 G - programska oprema na mediju

I - IZVOR
 1 - izdelek v veljavem ceniku ID
 2 - lastni produkt ID - lastna proizvodnja
 3 - lastni produkt ID - izdelan v SOZD po specifikaciji ID
 4 - lastni produkt ID - izdelan izven SOZD po dokumentaciji ID
 5 - izdelek v prejšnjih cenikih ID
 6 - prasto
 7 - kupljenec s kliringa - ni naš razvoj

S K P I EM BF
 S - lastni produkt ID - izdelan v SOZD
 K - lastni produkt ID - izdelan izven SOZD po specifikaciji ID
 P - lastni produkt ID - izdelan v SOZD po dokumentaciji ID
 I - izdelek v prejšnjih cenikih ID
 EM - količina za vnos
 BF - kupljenec s kliringa - ni naš razvoj

EM - ENOTA MERE
 1 - kos
 2 - kg (kilogram)
 3 - m (meter)
 4 - m² (kvadratni meter)
 5 - m³ (kubični meter)
 6 - g (gram)
 7 - ml (mililiter)
 8 - par (po dva kosa)
 9 - garnitura
 0 - garnitura

BF - BAZNI FAKTOR
 0 - za
 1 - 10¹
 2 - za
 3 - za
 4 - za
 5 - za
 6 - za
 7 - za
 8 - za
 9 - za
 0 - za

EM - ENOTA MERE
 1 - kos
 2 - kg (kilogram)
 3 - m (meter)
 4 - m² (kvadratni meter)
 5 - m³ (kubični meter)
 6 - g (gram)
 7 - ml (mililiter)
 8 - par (po dva kosa)
 9 - garnitura
 0 - garnitura

Poz.	Ident	Naziv	Napotilo	S	K	P	I	EM	BF	Količina za vnos		Velja do																														
										Izjava	Ident sestavnice																															
01A	32707044	IC PAL16R4A NMI 286	32713044	S				2	1	0	*																															
001	18957044	IC PAL 16R4ACJ TTL DIP K		A	M			8	1	0	1																															
002	31690044	NALEPKA		A	E			5	1	0	1																															
<table border="1"> <thead> <tr> <th colspan="2">Iskra Delta</th> <th colspan="2">SESTAVNICA</th> <th colspan="2">KOVACEVIČ M. 11-017</th> <th colspan="2">5.01.87</th> <th colspan="2">01</th> <th colspan="2">32707044</th> <th colspan="2">01*</th> <th colspan="2">1*</th> </tr> <tr> <th colspan="2">Avtor izdaje</th> <th colspan="2">Obvest. - Nalog</th> <th colspan="2">Datum izpisa</th> <th colspan="2">Izdaja</th> <th colspan="2">Ident sestavnice</th> <th colspan="2">Dekada</th> <th colspan="2">List</th> </tr> </thead> </table>													Iskra Delta		SESTAVNICA		KOVACEVIČ M. 11-017		5.01.87		01		32707044		01*		1*		Avtor izdaje		Obvest. - Nalog		Datum izpisa		Izdaja		Ident sestavnice		Dekada		List	
Iskra Delta		SESTAVNICA		KOVACEVIČ M. 11-017		5.01.87		01		32707044		01*		1*																												
Avtor izdaje		Obvest. - Nalog		Datum izpisa		Izdaja		Ident sestavnice		Dekada		List																														

PREGLED VARIANT V SESTAVNICI

Var.	Ident variante	Naziv	Var.	Ident variante	Naziv
01A	32708044	IC PAL16L2A LBS 286			

PREGLED IZDAJ IN SPREMEMB V SESTAVNICI

Izd.	Obvestilo	Datum obvestila	Št. sp.	Opis spremembe	Velja za varianto	Datum izdaje	Referent	Avtor izdaje	Podpis avtorja
01	11-017	87.01.05		NOVA SESTAVNICA	A / / /	87.01.05	02	KOVAČEVIČ M.	

Iskra Delta	NASLOVNI LIST SESTAVNICE	Obvest. - Nalog	Datum izpisa	Izdaja	Ident sestavnice	Dekada	List
		11-017	5.01.87	01	32708044	01*	1*

IC PAL16L2A LBS 286

S - STATUS POZICIE V SESTAVNICI
 A - aktiven (brez datuma)
 N - neaktiven (brez datuma)
 - neaktiven (do datuma)

K - KARAKTERNI KLJUČ
 A - embalaža
 B - aktivni del
 C - avtočrta
 D - avtočrta, odliak, odzovok
 E - kupljeni del (brez strukture)
 G - lastni del (s strukturo)
 I - usluge
 L - drobni inventar
 - kabli, povezave, žice (povezane na obojni)
 M - materiali, ki ga kupujemo

PLANSKI KLJUČ
 I - individualna proizvodnja
 P - prototipna proizvodnja
 R - proizvodnja rezervnih delov
 S - serijska proizvodnja
 T - tehnološki sestavi, ki se ne skladiščijo
 Z - proizvodna storitev, za zunanjega naročnika

1 - IZVOR
 1 - izdelek v veljavnem ceniku ID
 2 - lastni produkt ID - lastna proizvodnja
 3 - kupljenec - izdelan v SOZD po dokumentaciji ID
 4 - lastni produkt ID - izdelan izven SOZD po dokumentaciji ID
 5 - izdelek v prejšnjih cenikih ID
 6 - prosto
 7 - kupljenec s kórniga - ni naš razvoj

EM - ENOTA MERE
 1 - kos
 2 - kg (kilogram)
 3 - l (liter)
 4 - m (meter)
 5 - m² (kvadratni meter)
 6 - m³ (kubični meter)
 7 - g (gram)
 8 - ml (mililiter)
 9 - par (po dva kosa)
 0 - gamitura

BF - BAZNI FAKTOR
 0 - za
 1 - za
 2 - za
 3 - za
 4 - za
 5 - za
 6 - za
 7 - za
 8 - za
 9 - za
 10 - za
 10000 = 10⁴
 1000000 = 10⁶
 kosov sestava
 kosov sestava
 kosov sestava
 kosov sestava
 kosov sestava
 kosov sestava
 kosov sestava
 kosov sestava
 kosov sestava
 kosov sestava

Poz.	Ident	Naziv	Napotilo	S	K	P	I	EM	BF	Količina za vnos			Velja do
										A			
01A	32708044	IC PAL16L2A LBS 286	32713044	S				2	1	0			
001	18959044	IC PAL 16L2ACJ TTL DIP K		A	M			8	1	0	1		
002	31690044	NALEPKA		A	E			5	1	0	1		

Iskra Delta	SESTAVNICA	KOVAČEVIČ M. 11-017	5.01.87	01	32708044	01*	1*
-------------	------------	---------------------	---------	----	----------	-----	----

PREGLED VARIANT V SESTAVNICI

Var.	Ident variante	Naziv	Var.	Ident variante	Naziv
01A	32709044	IC PAL14L4A HAS 286			

PREGLED IZDAJ IN SPREMEMB V SESTAVNICI

Izd.	Obvestilo	Datum obvestila	Št. sp.	Opis spremembe	Velja za varianto	Datum izdaje	Referent	Avtor izdaje	Podpis avtorja
01	11-017	87.01.05		NOVA SESTAVNICA	A / / / /	87.01.05	02	KOVAČEVIČ M.	

Iskra Delta	NASLOVNI LIST SESTAVNICE	Obvest. - Nalog	Datum izpisa	Izdeja	Ident sestavnice	Dekada	List
	IC PAL14L4A HAS 286	11-017	5.01.87	01	32709044	01	1

PREGLED VARIANT V SESTAVNICI

Var.	Ident variante	Naziv
01A	32710044	IC PAL14L4A BRAM 286

Var.	Ident variante	Naziv

PREGLED IZDAJ IN SPREMEMB V SESTAVNICI

Izd.	Obvestilo	Datum obvestila	Št. sp.	Opis spremembe	Velja za variante	Datum izdaje	Referent	Avtor izdaje	Podpis avtorja
01	11-017	87.01.05		NOVA SESTAVNICA	A / / / /	87.01.05	02	KOVAČEVIČ M.	

Iskra Delta	NASLOVNI LIST SESTAVNICE	Obvest. - Nalog	Datum izpisa	Izdaja	Ident sestavnice	Dekada	List
	IC PAL14L4A BRAM 286	11-017	5.01.87	01	32710044	01*	1*

- S - STATUS POZICIE**
 A - aktiven (do datuma)
 N - neaktiven (brez datuma)
- K - KARAKTERNI KLJUČ**
 B - embalaža
 C - filter, listni del
 D - kabl, konektor
 E - listni del (brez strukture)
 G - usloje
 I - drobni inventar
 L - kabl, povezava, žica (odrezane na dolžino)
 M - material, ki ga kupujemo
- PLANSKI KLJUČ**
 N - različni material, pribor
 R - pomožni material, pribor
 S - listni sestavi, ki se skladišči (sestavilnica)
 T - orodje
 U - dokumentacija, literatura
 V - servisni material (za vzdrževanje)
 Z - zobeček, listni produkt (programirana oprema na mediju)
- IZVOR**
 1 - izdelek v veljavnem ceniku ID
 2 - lastni produkt ID - lastna proizvodnja
 3 - lastni produkt ID - izdelan v SOZD
 4 - lastni produkt ID - izdelan izven SOZD
 5 - po dokumentaciji ID
 6 - izdelek v prejšnjih cenikih ID
 7 - kupljenec s kliringa - ni naš razvoj
- PLANSKI KLJUČ**
 N - individualna proizvodnja
 R - ničelna serija
 P - proizvodnja razvojne faze
 S - serijska proizvodnja
 T - tehnološki sestavi, ki se ne skladišči
 Z - proizvodna storitev za zunanjega naročnika
- EM - ENOTA MERE**
 1 - kos
 2 - kg (kilogram)
 3 - l (liter)
 4 - m² (kvadratni meter)
 5 - m³ (kubični meter)
 6 - g (gram)
 7 - ml (mililiter)
 8 - par (po dva kosa)
 9 - garnitura
- BF - BAZNI FAKTOR**
 0 - za 1 = 10⁰
 1 - za 10 = 10¹
 2 - za 100 = 10²
 3 - za 1000 = 10³
 4 - za 10000 = 10⁴
 5 - za 100000 = 10⁵
 6 - za 1000000 = 10⁶
- Zijeneec s konvertibilnega področja - ni naš razvoj**
 9 - kupljenec odtudi - ni naš razvoj
 0 - pretlo

Poz.	Ident	Naziv	Napotilo	S	K	P	I	EM	BF	Količina za vnos				Veja do													
										A	*																
01A	32710044	IC PAL14L4A BRAM 286	32713044	S																							
001	19620044	IC PAL 14L4ACN TTL DIP P		A	M		8	1	0	1																	
002	31690044	NALEPKA		A	E		5	1	0	1																	
<table border="1"> <thead> <tr> <th>Avtor izdaje</th> <th>Obvest. - Nalog</th> <th>Datum izpisa</th> <th>Izdaja</th> <th>Ident sestavnice</th> <th>Dekada</th> <th>List</th> </tr> </thead> <tbody> <tr> <td>KOVAČEVIČ M. 11-017</td> <td>5.01.87</td> <td>01</td> <td>32710044</td> <td>01*</td> <td>1*</td> <td>1*</td> </tr> </tbody> </table>														Avtor izdaje	Obvest. - Nalog	Datum izpisa	Izdaja	Ident sestavnice	Dekada	List	KOVAČEVIČ M. 11-017	5.01.87	01	32710044	01*	1*	1*
Avtor izdaje	Obvest. - Nalog	Datum izpisa	Izdaja	Ident sestavnice	Dekada	List																					
KOVAČEVIČ M. 11-017	5.01.87	01	32710044	01*	1*	1*																					

SESTAVNICA

Iskra Delta

IC PAL14L4A BRAM 286

PREGLED VARIANT V SESTAVNICI

Var.	Ident variante	Naziv
01A	32711044	IC PAL12L6A ARBRE 286

Var.	Ident variante	Naziv

PREGLED IZDAJ IN SPREMEMB V SESTAVNICI

Izd.	Obvestilo	Datum obvestila	Št. sp.	Opis spremembe	Velja za variante	Datum izdaje	Referent	Avtor izdaje	Podpis avtorja
01	11-017	87.01.05		NOVA SESTAVNICA	A / / /	87.01.05	02	KOVAČEVIČ M.	

Iskra Delta	NASLOVNI LIST SESTAVNICE	Obvest. - Nalog	Datum izpisa	Izdaja	Ident sestavnice	Dekada	List
		11-017	5.01.87	01	32711044	01	1

S - STATUS POZICIE
 V - sestava (brez datuma)
 A - aktiven (brez datuma)
 N - neaktiven (brez datuma)
 - neaktiven (do datuma)

K - KARAKTERNE KLJUČ
 - enosajla
 - binarni, listni del
 - listni del (brez strukture)
 - listni del (s strukturo)
 - uslužbe
 - drobni inventar
 - kabl, povezava, žica (soodrežna na tožnjno)
 - material, ki ga kupujemo

M - MATERIAL, KI GA KUPUJEMO

N - NAJŠKI MATERIAL
 - izdelek v veljavnem ceniku ID
 - lastni produkt ID - lastna proizvodnja
 - po dokumentaciji ID - izdelan izven SOZD
 - izdelek v prejšnjih cenikih ID
 - prosto

1 - IZVOR
 1 - izdelek v veljavnem ceniku ID
 2 - lastni produkt ID - lastna proizvodnja
 3 - po dokumentaciji ID - izdelan izven SOZD
 4 - lastni produkt ID - izdelan izven SOZD
 5 - izdelek v prejšnjih cenikih ID
 6 - prosto
 7 - kupljenec s ključa - ni naš razvoj

PLANSKI KLJUČ
 - individualna proizvodnja
 - prototip serija
 - proizvodnja rezervnih delov
 - serijska proizvodnja
 - tehnološki sestavi, ki se ne skladiščijo
 - proizvodna storitev
 - za zunanji naručnik

N - NAJŠKI MATERIAL
 - izdelek v veljavnem ceniku ID
 - lastni produkt ID - lastna proizvodnja
 - po dokumentaciji ID - izdelan izven SOZD
 - izdelek v prejšnjih cenikih ID
 - prosto

1 - IZVOR
 1 - izdelek v veljavnem ceniku ID
 2 - lastni produkt ID - lastna proizvodnja
 3 - po dokumentaciji ID - izdelan izven SOZD
 4 - lastni produkt ID - izdelan izven SOZD
 5 - izdelek v prejšnjih cenikih ID
 6 - prosto
 7 - kupljenec s ključa - ni naš razvoj

EM - ENOTA MERE
 1 - kos
 2 - kg (kilogram)
 3 - m (meter)
 4 - m² (kvadratni meter)
 5 - m³ (kubični meter)
 6 - g (gram)
 7 - ml (mililiter)
 8 - par (po dva kosa)
 9 - glej
 0 - glej

BF - BAZNI FAKTOR
 0 - za
 1 - za
 2 - za
 3 - za
 4 - za
 5 - za
 6 - za
 7 - za
 8 - za
 9 - za
 0 - glej

Poz	Ident	Naziv	Napotilo	S	K	P	I	EM	BF	Količina za vnos				Velja do		
										Ident sestavnice	Izdaja	Datum izpisa	Obvest. - Nalog	Avtor izdaje	Obvest. - Nalog	Datum izpisa
01A	32711044	IC PAL12L6A ARBRE 286	32713044	S				2	1	0						
001	19619044	IC PAL 12L6ACN TTL DIP P		A	M			8	1	0						
002	31690044	NALEPKA		A	E			5	1	0						
<p>Iskra Delta</p> <p>IC PAL12L6A ARBRE 286</p> <p>SESTAVNICA</p> <p>KOVAČEVIČ M. 11-017</p> <p>5.01.87</p> <p>32711044</p> <p>01</p> <p>01</p> <p>1</p>																

PREGLED VARIANT V SESTAVNICI

Var.	Ident variante	Naziv
01A	32712044	IC PAL12L6A DPC 286

Var.	Ident variante	Naziv

PREGLED IZDAJ IN SPREMEMB V SESTAVNICI

Izd.	Obvestilo	Datum obvestila	Št. sp.	Opis spremembe	Velja za varianto	Datum izdaje	Referent	Avtor izdaje	Podpis avtorja
01	11-017	87.01.05		NOVA SESTAVNICA	A / / /	87.01.05	02	KOVAŠEVIČ M.	

Iskra Delta	NASLOVNI LIST SESTAVNICE	Obvest. - Nalog	Datum izpisa	Izdaja	Ident sestavnice	Dekada	List
		11-017	5.01.87	01	32712044	01*	1*

S - STATUS POZICIJ
 V SESTAVNICI
 A - aktiven (brez datuma)
 N - neaktiven (brez datuma)
 N - neaktiven (ob datuma)

K - KRAJNOSTI KLJUČ
 A - aktivni del
 B - pasivni del
 C - strojno opremljen del
 D - strojno opremljen del (brez strukture)
 E - strojno opremljen del (brez strukture)
 G - strojno opremljen del (brez strukture)
 I - strojno opremljen del (brez strukture)
 L - strojno opremljen del (brez strukture)
 M - strojno opremljen del (brez strukture)

P - PLANSKI KLJUČ
 A - izdelava prototipa
 P - prototipna razvojna faza
 R - prototipna razvojna faza (serijska)
 S - serijska proizvodnja
 T - serijska proizvodnja (tehnološki sestavi)
 Z - serijska proizvodnja (za zunanjo uporabo)

I - IZVOR
 1 - izdelan v največji seriji
 2 - izdelan v največji seriji (brez razvoja)
 3 - izdelan v največji seriji (brez razvoja)
 4 - izdelan v največji seriji (brez razvoja)
 5 - izdelan v največji seriji (brez razvoja)
 6 - izdelan v največji seriji (brez razvoja)
 7 - izdelan v največji seriji (brez razvoja)

EM - ENOTA MERE
 1 - kos
 2 - kos (elogram)
 3 - l (liter)
 4 - m (meter)
 5 - m² (kvadratni meter)
 6 - m³ (kubični meter)
 7 - g (gram)
 8 - mg (miligram)
 9 - par (po dva kosa)
 0 - gumbura

BF - BAZNI FAKTOR
 0 - za
 1 - za
 2 - za
 3 - za
 4 - za
 5 - za
 6 - za
 100 = 10²
 1000 = 10³
 10000 = 10⁴
 100000 = 10⁵
 1000000 = 10⁶

S K P I EM BF
 S - izdelan v največji seriji
 K - izdelan v največji seriji (brez razvoja)
 P - izdelan v največji seriji (brez razvoja)
 I - izdelan v največji seriji (brez razvoja)
 EM - enota mere
 BF - bazni faktor

Poz	Ident	Naziv	Napotilo	S	K	P	I	EM	BF	Količina za vnos		Velja do
										A	*	
01A	32712044	IC PAL12L6A DPC 286	32713044	S				2	1	0		
001	19619044	IC PAL 12L6ACN TTL DIP P		A	M			8	1	0		
002	31690044	NALEPKA		A	E			5	1	0		

SESTAVNICA

Iskra Delta

IC PAL12L6A DPC 286
 Avtor izdaje KOVAČEVIČ M. 11-017
 Datum izpisa 5.01.87
 Izdaja 01
 Ident sestavnice 32712044
 Dekada List 01* 1*

PREGLED VARIANT V SESTAVNICI

Var.	Ident variante	Naziv	Var.	Ident variante	Naziv
01A	33017044	IC EPROM 32KX8 XENL			

PREGLED IZDAJ IN SPREMEMB V SESTAVNICI

Izd.	Obvestilo	Datum obvestila	Št. sp.	Opis spremembe	Velja za varianto	Datum izdaje	Referent	Avtor izdaje	Podpis avtorja
01	11-017	87.01.06		NOVA SESTAVNICA	A / / /	87.01.06	01	KOVAČEVIČ M.	

Iskra Delta	NASLOVNI LIST SESTAVNICE	Obvest. - Nalog	Datum izpisa	Izdaja	Ident sestavnice	Dekada	List
	IC EPROM 32KX8 XENL	11-017	6.01.87	01	33017044	01	1

NASLOVNI LIST SESTAVNICE

IC EPROM 32KX8 XENL

11-017

6.01.87

01

33017044

01

1

- S - STATUS POBUJLE V SESTAVNICI**
 A - aktiven (brez datuma)
 N - neaktiven (brez datuma)
 - neaktiven (do datuma)
- K - KARAKTERNI KLJUČ**
 A - embalaža
 B - filter, listni del
 C - filter, listni del (oklep)
 D - kupljeni del (brez dokumentacije)
 E - listni del (s strukturo)
 G - usluga
 I - drobni inventar
 L - kabel, povezava, žice (odrezane na dolžino)
 M - material, ki ga kupujemo
- N - razpisni material**
 P - pomožni material, pribor
 R - vzorci za razvoj
 S - listni del (slika, shema, risba)
 T - orodje
 U - dokumentacija, literatura
 V - servisni material
 Z - za vzdrževanje
- FLANSKI KLJUČ**
 - individualna proizvodnja
 - ničelna serija
 - prototipna razvojna faza
 - proizvodnja rezervnih delov
 - tehnološka proizvodnja
 - ki se ne skladišči
 - proizvodna storitev
 - za zunanji naročnik
- I - ZVOR**
 1 - izdelek v veljavni cenitvi ID
 2 - listni produkt ID - listna proizvodnja
 3 - listni produkt ID - izdelan v SOZD
 4 - listni produkt ID - izdelan izven SOZD
 5 - po dokumentaciji ID
 6 - po dokumentaciji ID
 7 - kupljeno s ključa - ni naš razvoj
- S K P I E M B F**
 S - kupljeno s ključa - ni naš razvoj
 K - kupljeno domači - ni naš razvoj
 P - kupljeno domači - ni naš razvoj
 I - kupljeno domači - ni naš razvoj
 E - kupljeno domači - ni naš razvoj
 M - kupljeno domači - ni naš razvoj
 B - kupljeno domači - ni naš razvoj
 F - kupljeno domači - ni naš razvoj
- EM - ENOTA MERE**
 1 - kos
 2 - kg (kilogram)
 3 - l (liter)
 4 - m (meter)
 5 - m² (kvadratni meter)
 6 - m³ (kubični meter)
 7 - g (gram)
 8 - mm (milimeter)
 9 - cm (centimeter)
 0 - gramatura
- BF - BAZNI FAKTOR**
 0 - za
 1 - za
 2 - za
 3 - za
 4 - za
 5 - za
 6 - za
- kosov sestava**
 10¹
 100 = 10²
 1000 = 10³
 10000 = 10⁴
 100000 = 10⁵
 1000000 = 10⁶

Poz.	Ident	Naziv	Napotilo	S	K	P	I	E	M	B	F	Količina za vnos				Velja do
												A	*			
01A	33017044	IC EPROM 32KX8 XENL	33019044	S				2	1	0						
001	16675044	IC 27256		A	M			8	1	0						
002	33131044	NALEPKA AL 20X10		A	E			6	1	0						
		SESTAVNICA	SESTAVNICA	Obvest. - Nalog		Datum izpisa		Izdaja		Ident sestavnice		Dekada		List		
Iskra Delta		IC EPROM 32KX8 XENL	KOUAREVITX ML 11-017	6.01.87		01		33017044		01*		1*				

PREGLED VARIANT V SESTAVNICI

Var.	Ident variante	Naziv	Var.	Ident variante	Naziv
01A	33018044	IC EPROM 32KX8 XENU			

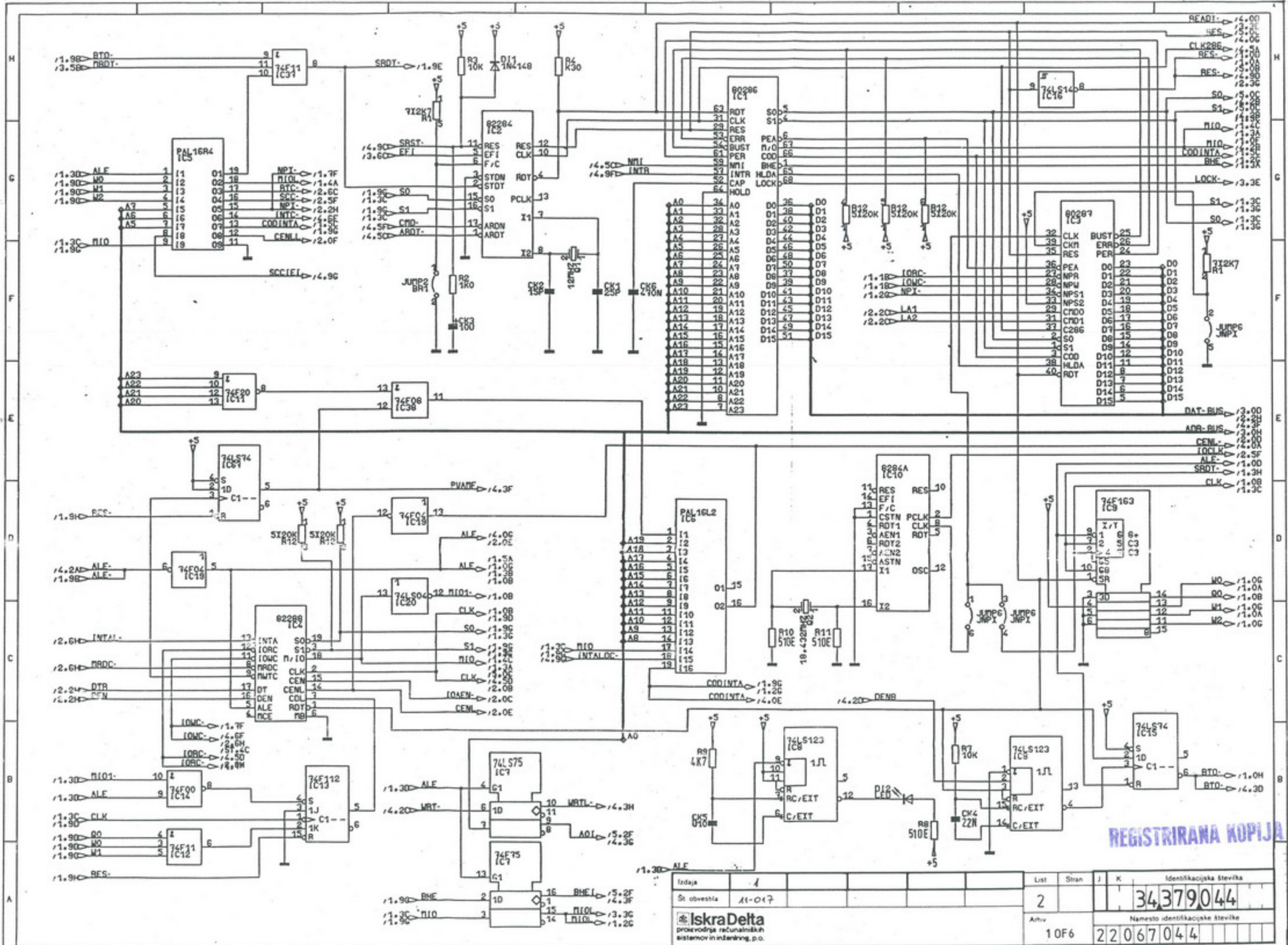
PREGLED IZDAJ IN SPREMEMB V SESTAVNICI

Izd.	Obvestilo	Datum obvestila	Št. sp.	Opis spremembe	Velja za variante	Datum izdaje	Referent	Avtor izdaje	Podpis avtorja	
01	11-017	87.01.06		NOVA SESTAVNICA	A / / /	87.01.06	01	KOVAČEVIČ M.		
NASLOVNI LIST SESTAVNICE										
Iskra Delta					Obvest. - Nalog	Datum izpisa	Izdaja	Ident sestavnice	Dekada	List
					11-017	6.01.87	01	33018044	01*	1*

- S - STATUS POZICIE**
V - SESTAVNA
A - aktivni (brez datuma)
N - neaktivni (brez datuma)
D - aktivni (brez datuma)
E - neaktivni (brez datuma)
G - uslugi
L - drobni inventar
M - material, ki ga kupujemo (povezani na toženo)
- K - KAPAKTIVNI KLJUČ**
A - aktivni del
B - pasivni del
C - sklopni del (brez strukture)
D - sklopni del (brez strukture)
E - sklopni del (brez strukture)
G - uslugi
L - drobni inventar
M - material, ki ga kupujemo (povezani na toženo)
- N - NABAVNI KLJUČ**
P - nabavni material
R - vzorci za razvoj
S - lastni sestavi, ki se skladiščijo (s sestavnico)
T - orodje
U - servisni material
V - servisni material, literatura
Z - programski sklopni del (povezani na toženo)
- PLANSKI KLJUČ**
A - projektirani proizvodnja
P - prototipna proizvodnja
R - proizvodnja rezervnih delov
S - serijska proizvodnja
T - tehnološki sestavi, ki se ne skladiščijo
Z - proizvodna stonitve za zunanjega naročnika
- I - IZVOR**
1 - izdelek v veljavnem ceniku ID
2 - lastni produkt ID - lastni proizvodnja
3 - lastni produkt ID - izdelan v SOZD
4 - lastni produkt ID - izdelan izven SOZD
5 - izdelek v prejšnjih cenikih ID
6 - prosilo
7 - kupljenec s kórnega - ni naš razvoj
- S K P I E M B F**
S - lastni produkt ID - izdelan v SOZD
A - lastni produkt ID - izdelan izven SOZD
M - lastni produkt ID - izdelan v SOZD
E - lastni produkt ID - izdelan izven SOZD
I - izdelek v prejšnjih cenikih ID
P - prosilo
S - kupljenec s kórnega - ni naš razvoj
- EM - ENOTA MERE**
1 - kos
2 - kilogram
3 - kilogram
4 - m (meter)
5 - m² (kvadratni meter)
6 - m³ (kubični meter)
7 - g (gram)
8 - ml (mililiter)
9 - par (po dva kosa)
0 - gambitura
- BF - BAZNI FAKTOR**
0 - za
1 = 10¹
2 = 10²
3 = 10³
4 = 10⁴
5 = 10⁵
6 = 10⁶
7 = 10⁷
8 = 10⁸
9 = 10⁹

Poz.	Ident	Naziv	Napotilo	S	K	P	I	E	M	B	F	Količina za vnos				Velja do
												A	*	1	0	
01A	33018044	IC EPROM 32KX8 XENU	33019044	S				2	1	0						
001	16675044	IC 27256		A	M			8	1	0						
002	33131044	NALEPKA AL 20X10		A	E			6	1	0						

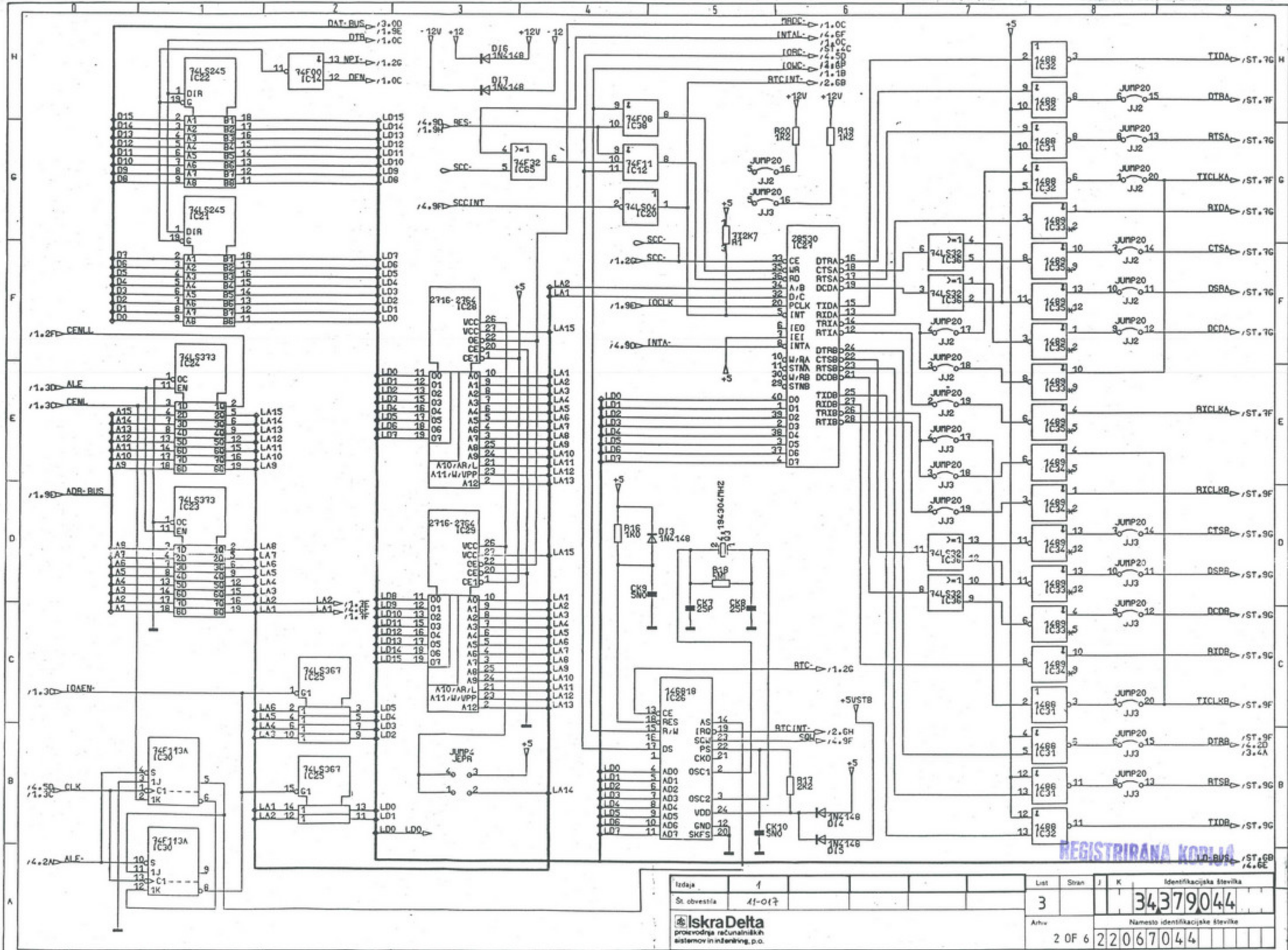
Iskra Delta	SESTAVNICA	IC EPROM 32KX8 XENU	KOVAČEVIČ M. 11-017	6.01.87	01	33018044	01*	1*
-------------	------------	---------------------	---------------------	---------	----	----------	-----	----



REGISTRIRANA KOPIJA

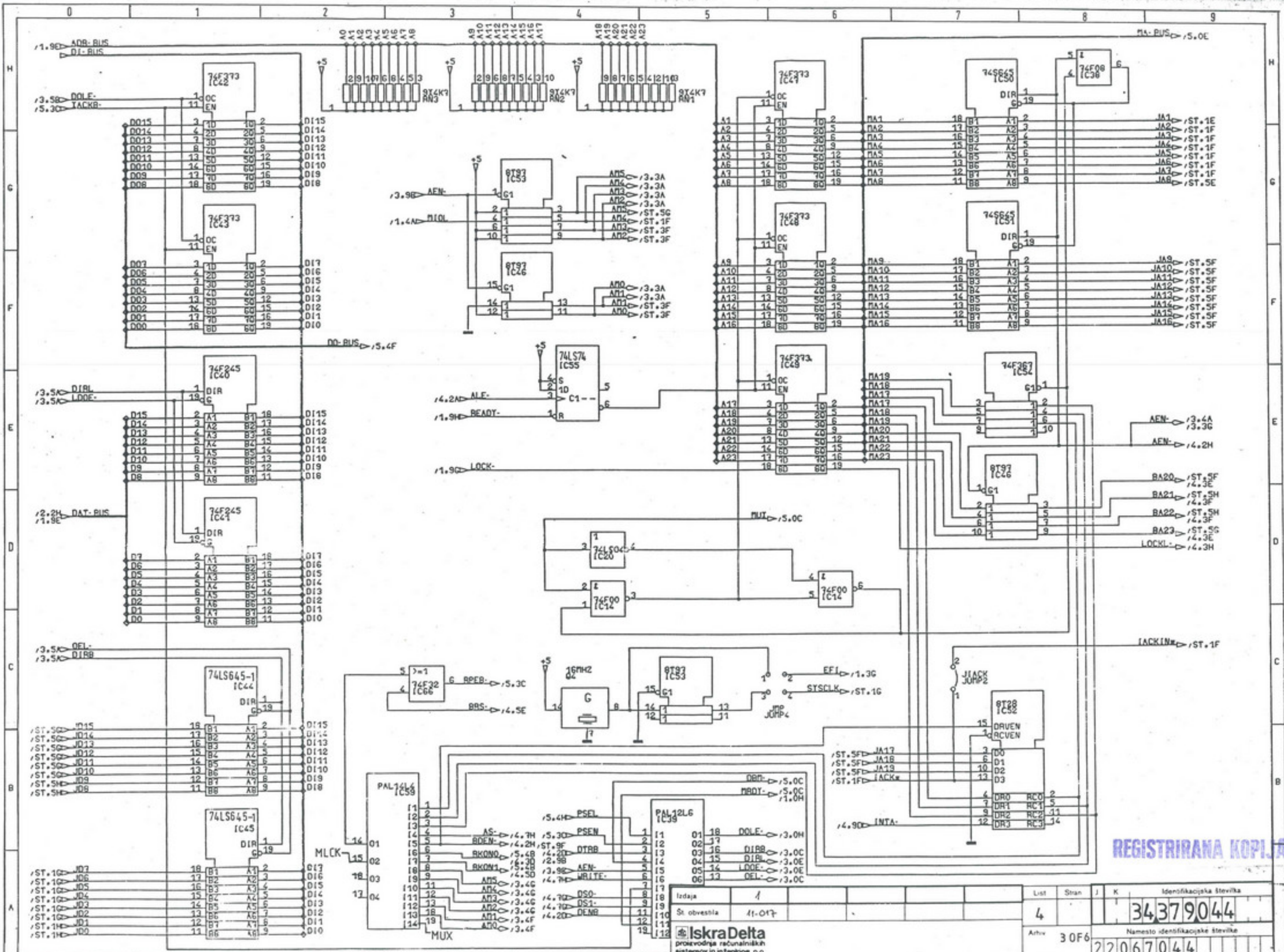
Idzaja	1	Stran	2	Identifikacijska številka	34379044
Št. obvestila	11-017	Arhiv	1 OF 6	Ime inštitucije	22067044

IskraDelta
projevodna računalniških
sistemov inženiring, p.o.



REGISTRIRANA KOPJA

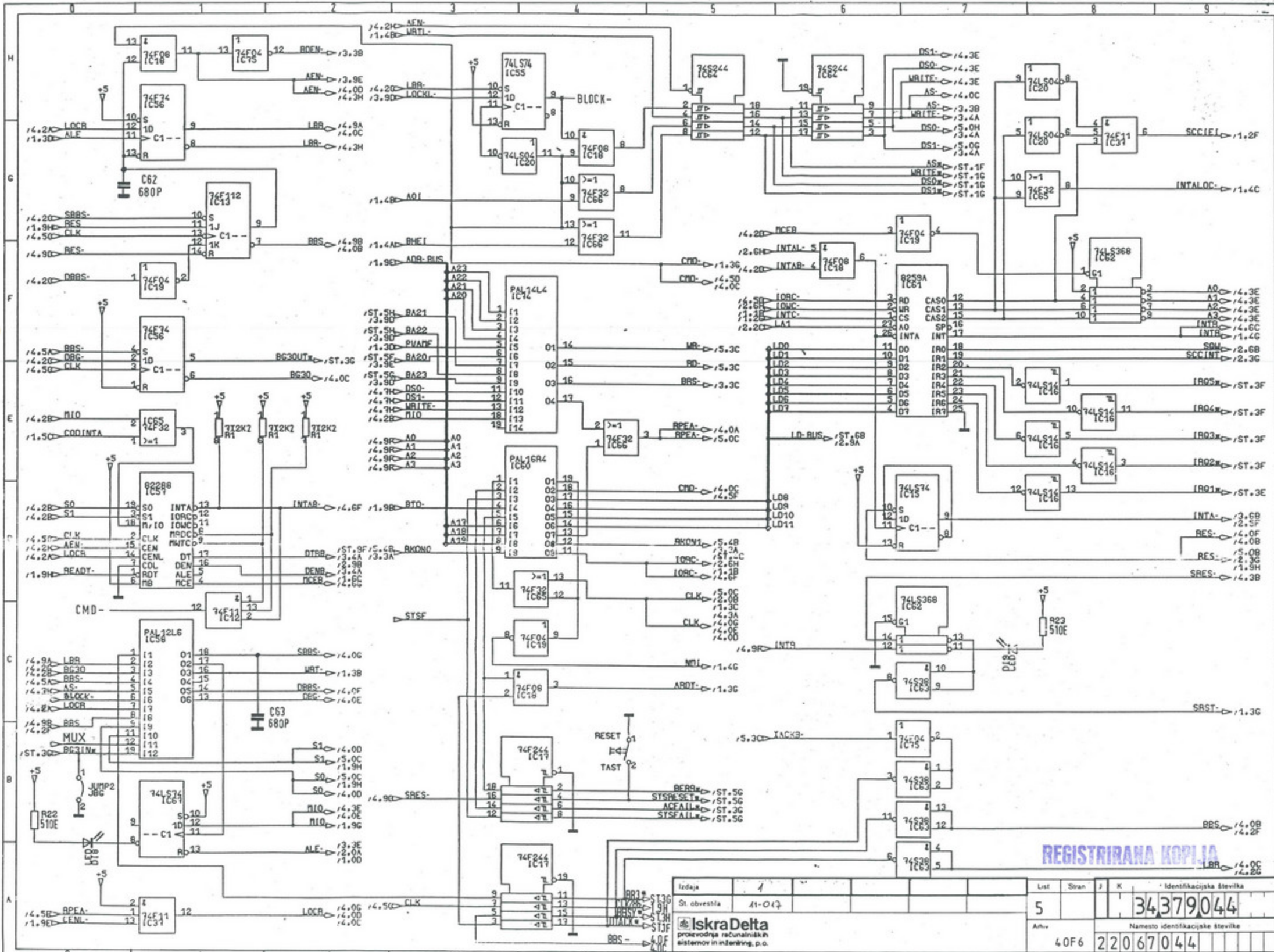
Izdaja	1	Identifikacijska številka	34379044			
St. obvestila	41-017	Let	3	Stran	J	K
IskraDelta		Arhiv		Nemesto identifikacijske številke		
procedurna računalniška sistemov in inženiring p.o.		2 OF 6		22067044		



REGISTRIRANA KOPIJA

Izdaja	1	Stran	4	Identifikacijska številka	34379044
St. obvezila	11-017	Arhiv	30F6	Namesto identifikacijske številke	22067044

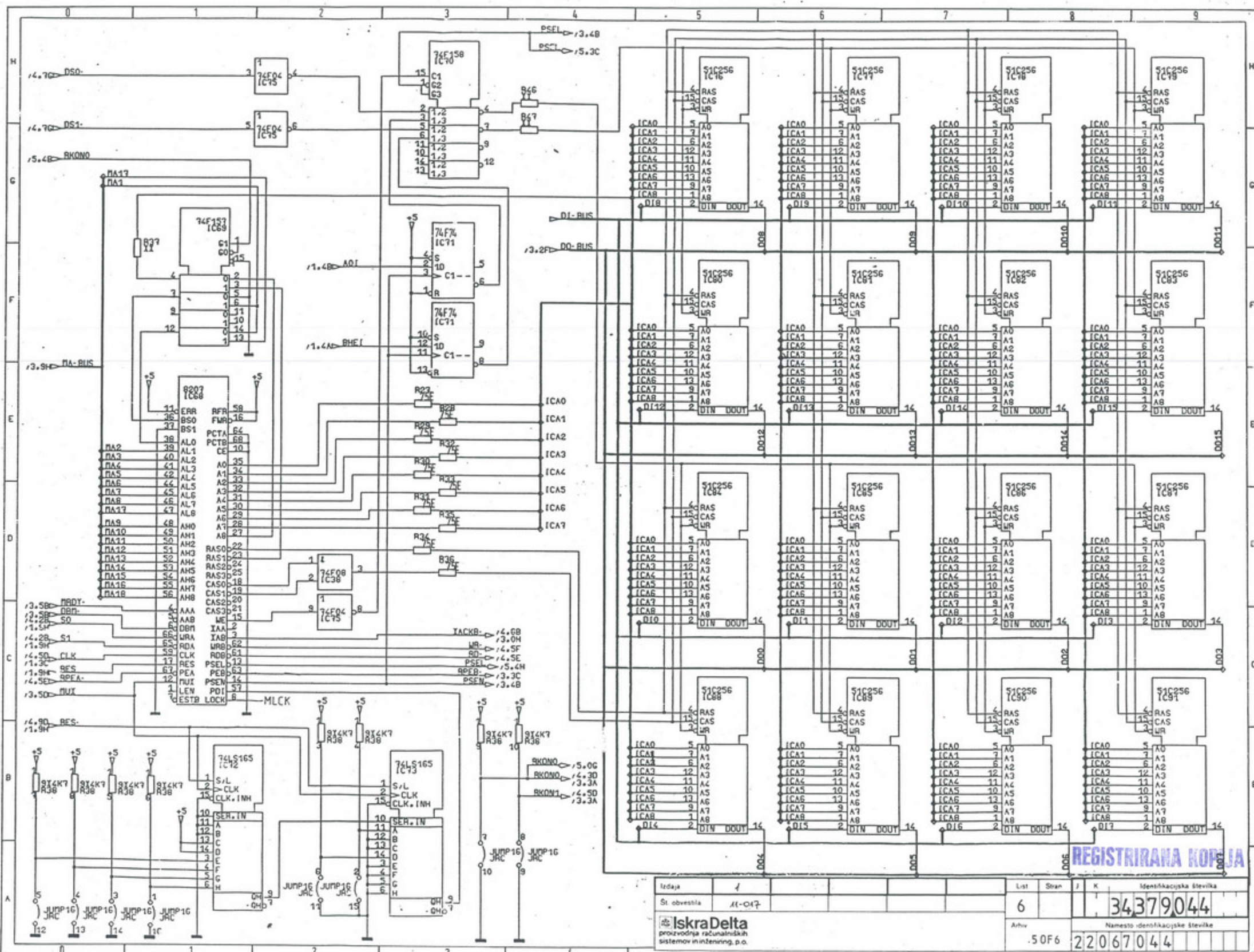
IskraDelta
proizvodnja računalniških sistemov in inženiring, p.o.



REGISTRIRANA KOPIJA

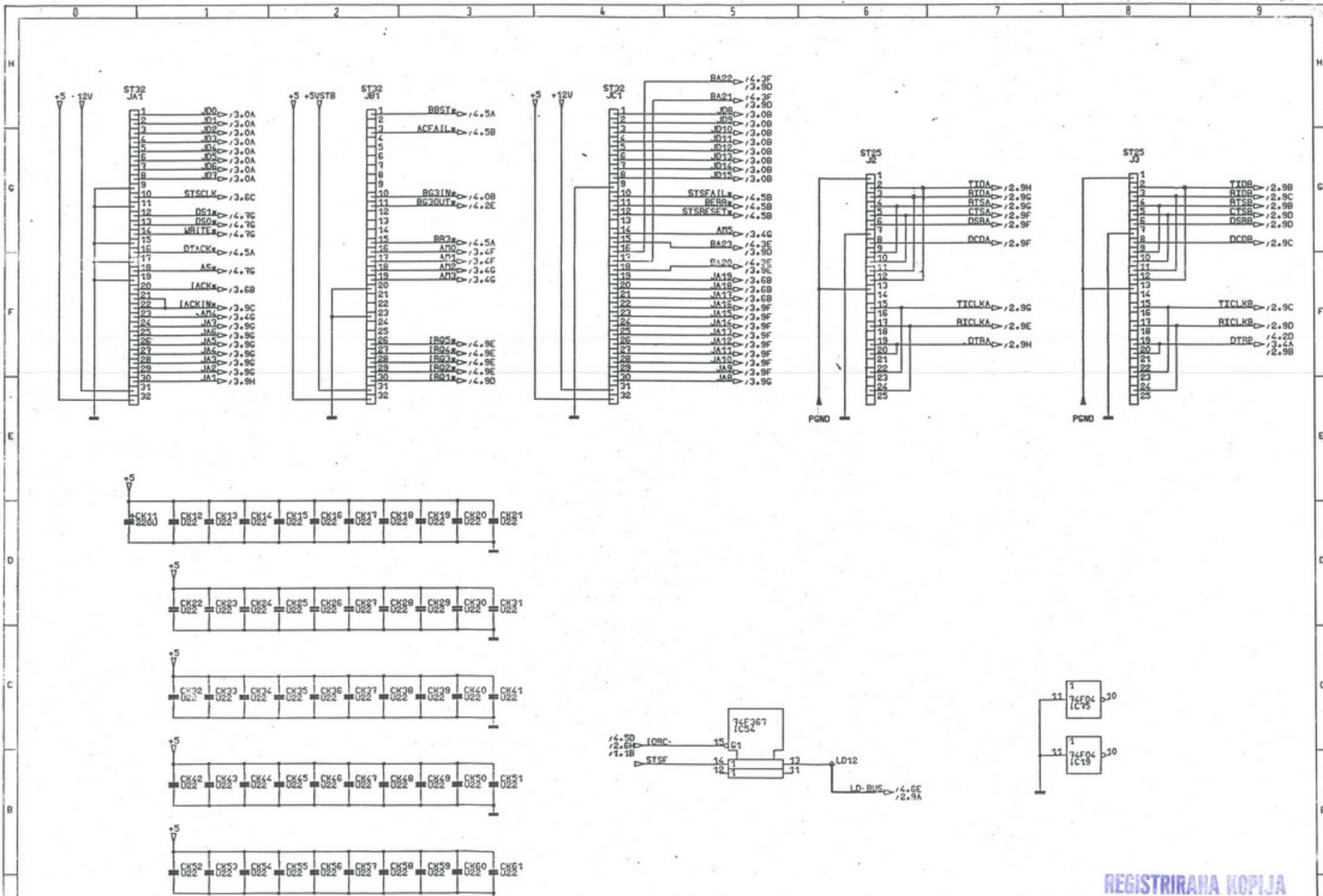
Izdaja	1	Identifikacijska številka	
Št. obvestila	A1-O 17		
Iskra Delta projevodna računalniških sistemov in inženjering, p.o.		Najamno identifikacijske številke	
Obr. 44		4 OF 6	

Št.	Stran	J	K	Identifikacijska številka
5				34379044
Najamno identifikacijske številke				
22067044				



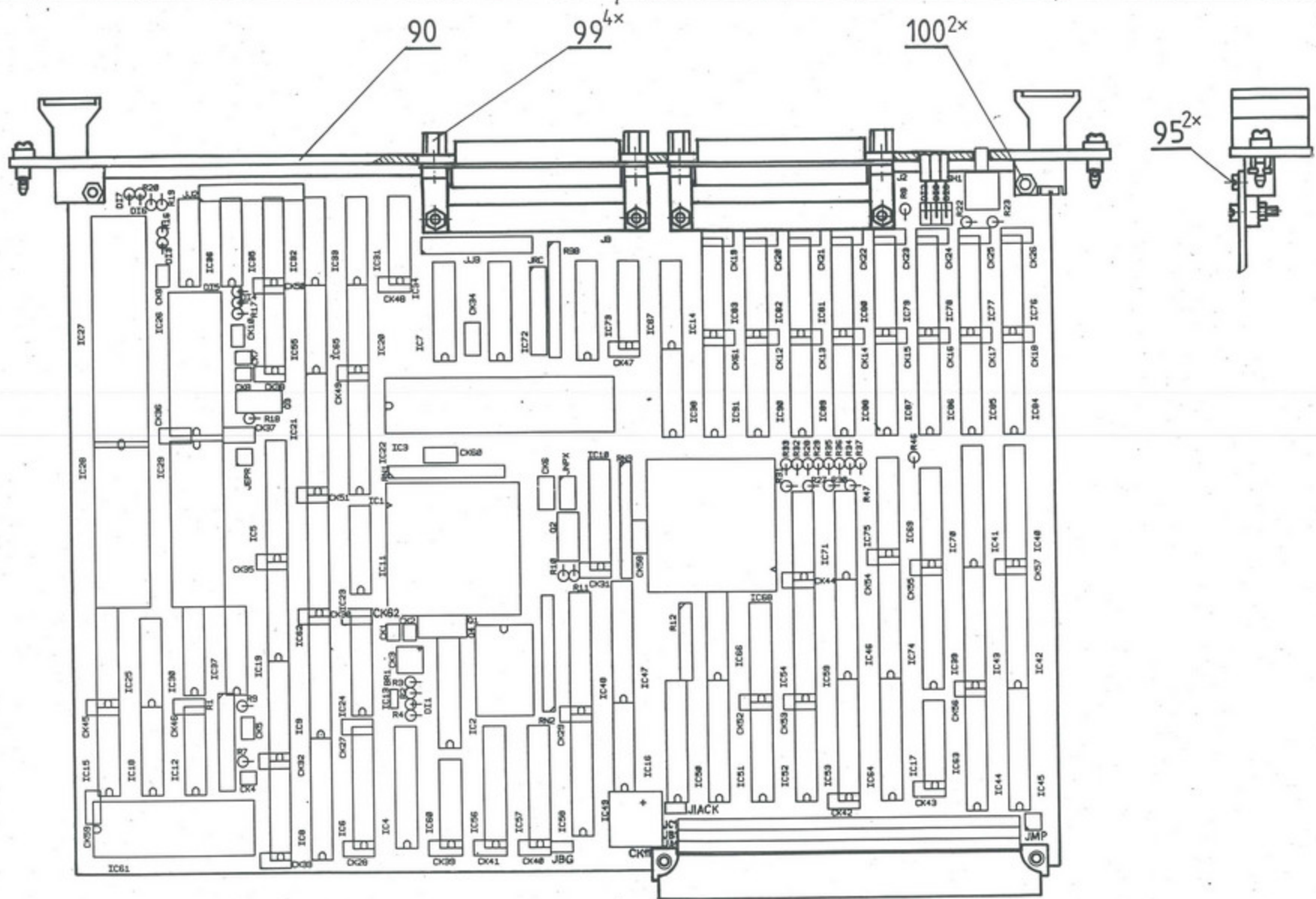
REGISTRIRANA KOPJA

Izdaja / St. obvestila		1 / 1-047		Stran	6	Identifikacijska številka		34379044	
Iskra Delta proizvodnja računalniških sistemov in inženiring, p.o.				Arhiv		Namesto identifikacijske številke			
			50F6		22067044				



REGISTRIRANA KOPIJA

Izdaja	1				Identifikacijska številka
St. obvestila	11-017				34379044
proizvajalca računalniških sistemov in inženiring, p.o.					Namesto identifikacijske številke
60F6					22067044



REGISTRIRANA KOPIJA

- OPOMBA 1: za TIV V.2 – zamenjaj med seboj nogici 2 in 3 pri konekt. J2 in J3
 – pri IC58 pin 6 prekini in ostanek nogice poveži z IC18 pin10
- OPOMBA 2: poveži na JJ2 pine 7-9-10-16
 JJ3 pine 7-9-10-16

Prilimek in ime		Podpis		Gradivo		Odstopi metol. mer		Tapletna obdelava		Povr. zaščita		Prilagodit			
Konstr. Pipan G.		<i>[Signature]</i>		Izdaja								TRIGLAM			
Projekt. Kovarševič		<i>[Signature]</i>		Znak								IskraDelta			
Pregled. Rožac M.		<i>[Signature]</i>		Št. obr.		11-017						proizvodnja računalniških sistemov in inženiring, p.o.			
Števil. 7-Bojanič		<i>[Signature]</i>		Datum		17.12.86						Identifikacijska številka			
Stand.		<i>[Signature]</i>		Podpis		<i>[Signature]</i>						1 32698044			
Naziv ENOTA VTIČNA CPU 286										List 1		Stran 1		Identifikacijska številka	
Namembnost kopije										Merilo 1:1		Sekcija		Namensto identifikacijske številke	
										Arhiv		2210671044			

Primes trajnim ostajam in uporaba v neobdelani obliki ni dovoljena